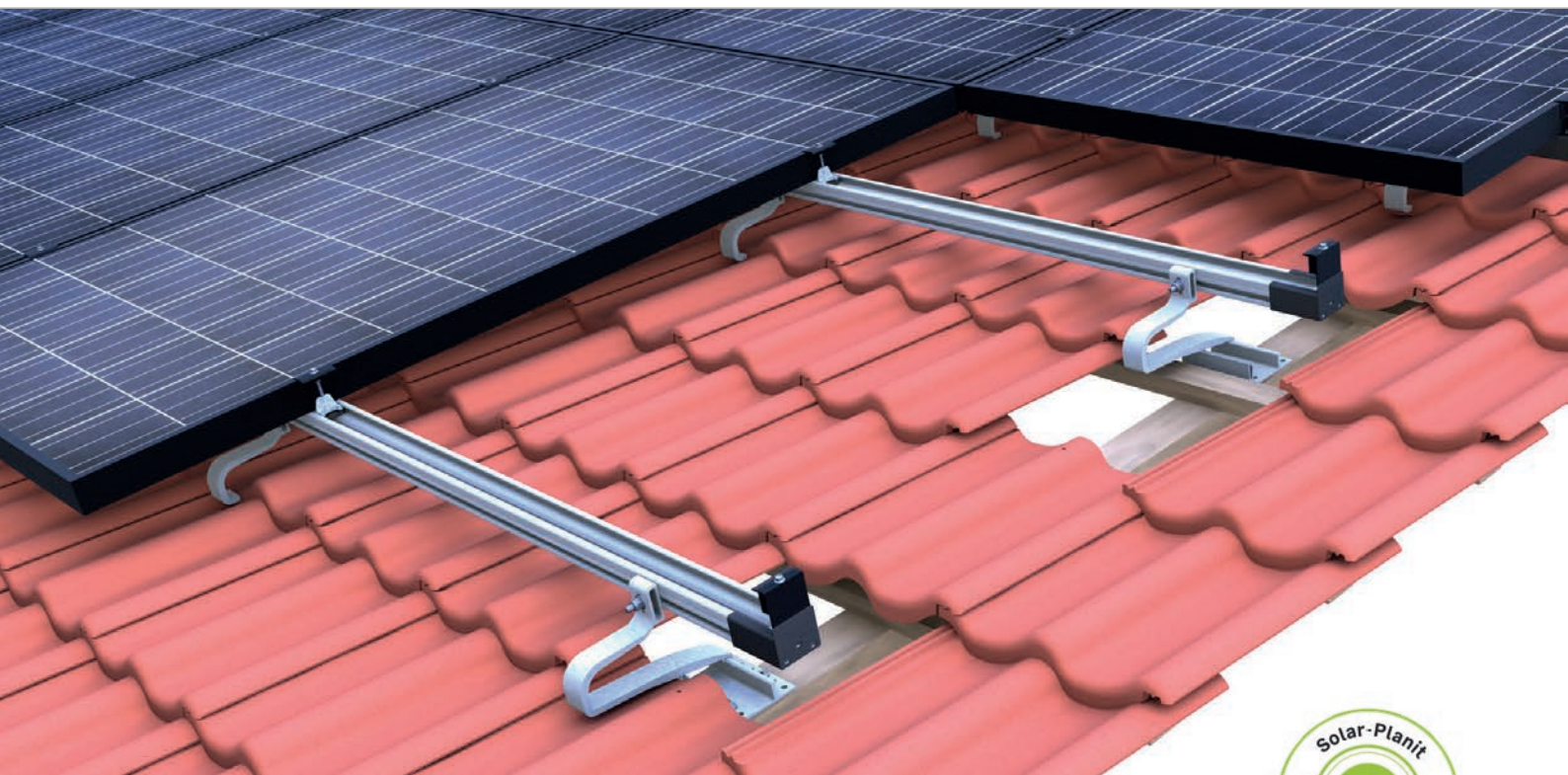
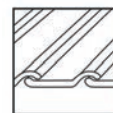


Pannendaken | Klemsysteem side-fix

Enkellaags klemsysteem met verticaal gemonteerde panelen



Schroef erop, klik erin, klaar!

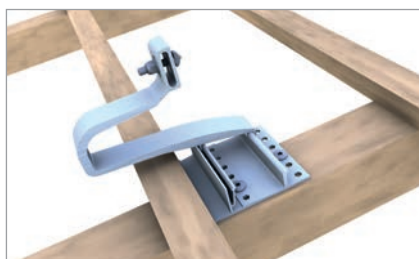
- Op kruisrailverband ook horizontale montage van de zonnepanelen mogelijk
- Breed basisprofiel en zijwaartse verstelmogelijkheid bieden maximale flexibiliteit bij de montage
- Kleine afstand van de draagconstructie tot aan de dakbedekking

Productvarianten

- Rails en klemmen verkrijgbaar in zwart geanodiseerd of blank

Voordelen

- Snelle montage dankzij klik-techniek
- Voor grote dakpanoverlappings tot 11 cm
- Aansluiting van de rail op de dakhaak aan de zijkant
- Verbinders aan de binnenkant voor maximale montagevrijheid



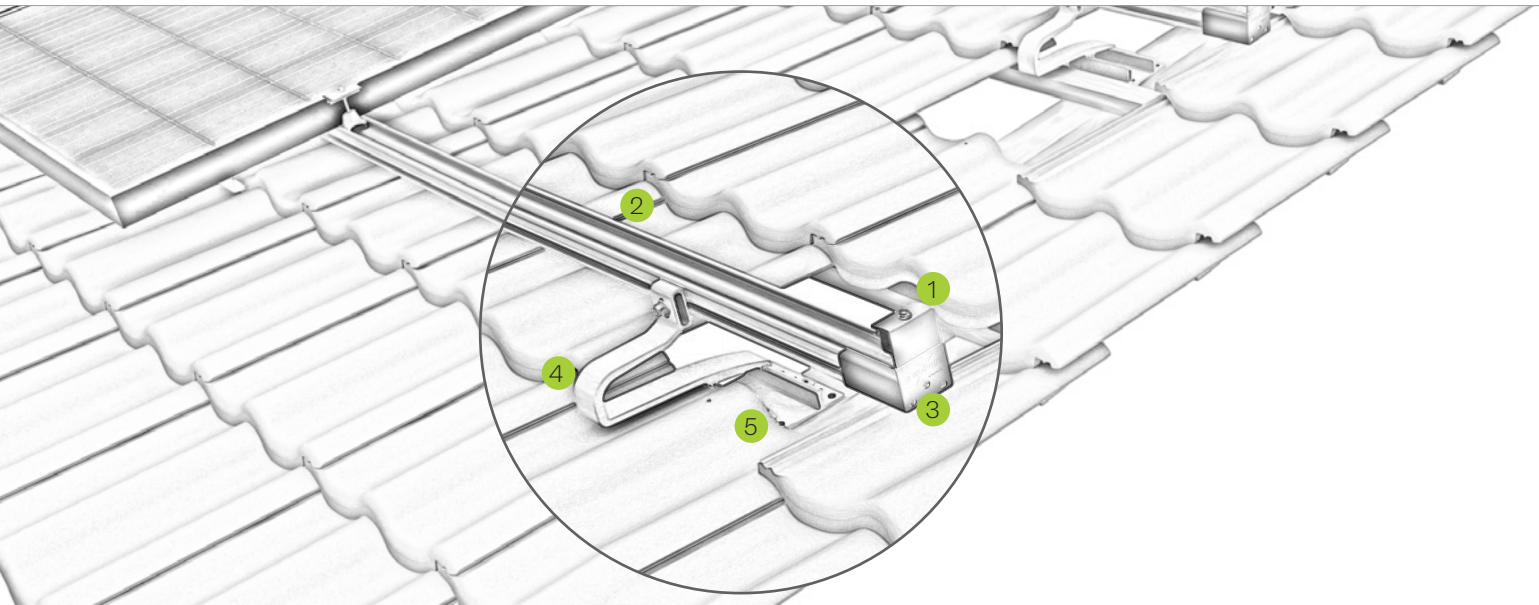
Positie basisprofiel op het spant



Verbinder C-N-rail 37

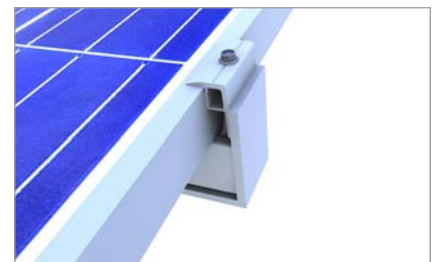


Afsluiting C-N-rail met eindklem en afdekkap

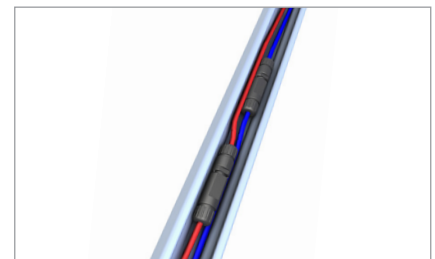


Benaming

- 1 **Midden- en eindklemmen**
 - voor zonnepanelenframes 30-42 mm en 43-52 mm
 - montagevriendelijk dankzij vergrendelingsfunctie
- 2 **C-N-rail**
 - in verschillende lengtes verkrijgbaar in zwart en blank
 - veilig om op te staan tijdens de montage
- 3 **Afdekkap**
 - voor een fraaie railafsluiting
 - bestand tegen uv-straling en weersinvloeden
- 4 **Dakhaakset**
 - snelle montage dankzij klik-techniek
 - Hoge stabiliteit dankzij centrale kracht verdeling
- 5 **Bevestigingsschroef dakhaak**
 - met bouwkundige goedkeuring
 - in Ø 6 / 8 mm verkrijgbaar in verschillende lengtes



Afdekkap aan de rand van de installatie



C-N-rail als kabelgoot

Video



novotegra GmbH
Eisenbahnstraße 150 | 72072 Tübingen | Deutschland
Tel. +49 7071 98987-0, info@novotegra.com
www.novotegra.com

Vergissingen en wijzigingen voorbehouden.
Stand: augustus 2021 / TP